

**Podpultové myčky nádobí
"L", Touch ovládání, jednoplášťová s
tlakovým bojlerem z AISI304, 65 košů/
hod, 230V, Schuko zástrčka**

POL. #: _____

MODEL #: _____

PROJEKT # _____

SIS # _____

AIA # _____

**400301 (ETUCLIS)****PODPULTOVÁ MYČKA (L),
TOUCH, JEDNOPLÁŠŤOVÁ,
TLAKOVÁ, DÁVKOVAČ
OPLACHU, MAX. 65 KOŠŮ//
HOD, 230V, SCHUKO**

Zkrácená specifikace

Položka č. _____

Podpultová myčka, sanitace horkou vodou, vhodná pro koše 500x500 mm. Mycí výkon zajišťuje výkonné mycí čerpadlo, velkokapacitní mycí nádrž, horní a spodní integrovaná mycí a oplachová otočná ostříkovací ramena z kompozitního materiálu. Teplota a tlak oplachu jsou zaručeny vestavěným tlakovým bojlerem a řídicím systémem ventilů. Při konečném oplachu spotřebuje od 2,1 do 2,4 litru čisté vody. Dva předem nastavené automatické cykly pro různé druhy nádobí, konfigurovatelné na místě. Dvoupášťové izolované dveře. Konstrukce z nerezové oceli AISI 304 zahrnuje vnitřní nádrž a bojler, dveře a vnější panely. Elektronické ovládání s barevně kódovaným uživatelským rozhraním typu OnE Button a informačními ikonami LED. Automatický samočistící cyklus po vypnutí stroje. Myčka je vybavena peristatickým dávkovačem oplachového prostředku. Elektrické charakteristiky: 230V/1N. Myčka je dodávána s elektrickým kabelem opatřeným Schuko zástrčkou, s vestavěným modulem Wi-Fi pro připojení a aplikaci Bluetooth APP.

Hlavní funkce a vlastnosti

- Jedinečná funkce teplotní blokáce garantuje správnou teplotu jak mycí, tak oplachové fáze.
- Efektivní systém oplachování využívá pouze 2,1/2,4 litru čisté horké vody na koš pro nižší provozní náklady.
- Mycí systém je vybavený otočnými integrovanými mycími a oplachovými rameny z kompozitního materiálu, vysoce výkonným mycím čerpadlem a velkokapacitním bojlerem pro profesionální mytí.
- 4 vteřinová (variabilní) pauza po mycím cyklu před oplachem zabraňuje skapávání mycí vody z mycích ramen na čisté nádobí na konci oplachového cyklu.
- Plně automatický SAMOČISTÍCÍ program udržuje myčku hygienicky čistou a zabraňuje množení bakterií.
- Unikátní elektronické ovládání se zabudovaným programováním, autodiagnostikou pro servis a s automatickým čistícím cyklem.
- Jednoduchý servisní přístup zepředu pro servis, shora pro elektronické desky; spodním panelem pro hlavní komponenty.
- IPX4 - ochrana proti průniku vody.
- Max. teoretická kapacita mytí v ideálních podmínkách až 65 košů nebo 1170 talířů za hodinu, s rychlým cyklem dostupným v APP (od ledna 2025).
- Filtr čerpadla uvnitř nádrže svým rozšířeným povrchem chrání mycí čerpadlo před pronikáním nečistot.
- Jednodílné horní a spodní rameno s klip systémem, ramena jsou zaměnitelná, snadno se vyjmají & znovu instalují. Kombinovaný systém mytí & oplachování zaručuje rozšířené pokrytí vodou uvnitř komory pro vynikající mycí výkon.
- Uživatelské rozhraní dotykového tlačítka poskytuje užitečné informace pomocí různých barev odrážejících stav zařízení; a LED ikony.
- Aplikace umožňuje přizpůsobení mycích cyklů na místě a také úpravu dávkování chemie. Poskytuje včasnou zpětnou vazbu zařízení a informace o alarmech.
- Vestavěný tlakový bojler dimenzovaný na zvýšení teploty přívodní vody z 55-65°C tak, aby byla zaručena správná teplota pro hygienický oplach.
- Vestavěný dávkovač oplachového prostředku s automatickým počátečním a nepřetržitým plněním během cyklů pro dokonalý výsledek při minimalizaci potřeby servisu a údržby.

Konstrukce

- Přední a postranní panely, dveře a mycí nádrž jsou vyrobeny z trvanlivé ušlechtilé nerezavějící oceli 304 AISI.
- 304 AISI nerezový bojler svařovaný v ochranné atmosféře pro zvýšenou ochranu proti korozi.
- Funkce vypouštění bojleru umožňuje vyprázdnění vody z bojleru v případě delších odstávek myčky a zaručuje vyšší stupeň hygieny.
- Velká mycí nádrž s oblými rohy a bez hadic, aby se zabránilo hromadění nečistot.

SCHVÁLENO: _____

- Topnice s ochranou proti přehřátí při nízké hladině vody.
- Dvouplášťové izolované dveře.
- Myčka je vzadu kompletně zakrytovaná.
- Myčka má hladké povrchy usnadňující čištění.
- PVC přívodní hadice vody s kovovými koncovkami, které lépe odolávají tlaku vody.
- Myčka je vybavena dávkovačem oplachového prostředku.

Udržitelnost



- Spotřeba vody 2,1 litru/koš s MyEco cyklem.
- Průměrná spotřeba elektrické energie 260wattů/cykly s MyEco cyklem.
- Mycí cykly a nastavení chemie nastavitelné pomocí aplikace App.
- Kartonový obal na paletě je plně recyklovatelný. Karton je vyroben ze 70 % z recyklovaného materiálu a papíru s certifikací FSC*, potisknutý ekologickým inkoustem na vodní bázi; zajišťuje úplnou udržitelnost a odpovědnost vůči životnímu prostředí. (* Forest Stewardship Council, což je přední světová organizace pro udržitelné využívání lesů).
- ErgoCert 4-hvězdičková certifikace pro ergonomický design a snadné použití. Jednoduché ovládání prostřednictvím uživatelsky přívětivého rozhraní a ergonomický design zajišťují minimální zátěž pro uživatele. Barevné dotykové body na odnímatelných součástech zajišťují rychlé čištění.
- Prodloužení životního cyklu produktu díky snadnému přístupu pro servisní technika, specializované diagnostické podpře a postupu při odstraňování problémů a dostupnosti náhradních dílů po dobu nejméně 10 let.
- Snížená spotřeba energie až o 40 % v porovnání s předchozí řadou, což odpovídá 3.000kWh ušetřeným za rok, a snížená spotřeba vody až o 2l, obojí na základě UL certifikace*, což vede k ekvivalentu 0,08 kg CO₂ na cyklus. (*Výpočet podle spotřeby energie během používání produktu na základě profilu EFCEM (36 cyklů/den, 300 dní/rok), vypočtený s ohledem na kombinaci zdrojů energie podle kalibrovaných hodnot aktualizace databáze EU [kgCO₂eq/KWh] - Zdroj: IEA 2020 vydáno v roce 2023 - Emisní faktory EIA jsou specifikovány pro elektřinu & teplo CO₂ a zahrnují faktory CH₄ a N₂O, podle IEA také pro rok 2021). Porovnání provedené mezi NeoBlue Touch s cyklem MyEco a předchozí řadou podpultových myček Electrolux Professional se spotřebou 3 l vody na cyklus.

Príslušenství v ceně

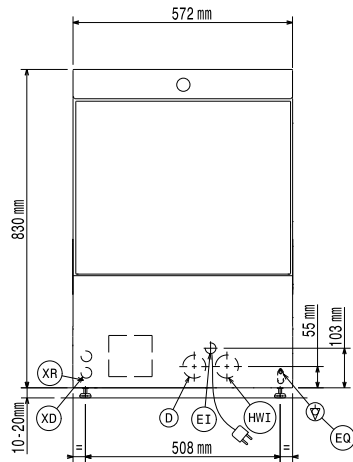
- 1 z Plastový košíček na příbory. PNC 864242
- 1 z Koš na 18 mělkých talířů nebo 27 PNC 867002
desertních talířků (prům.240/150mm).

Extra příslušenství

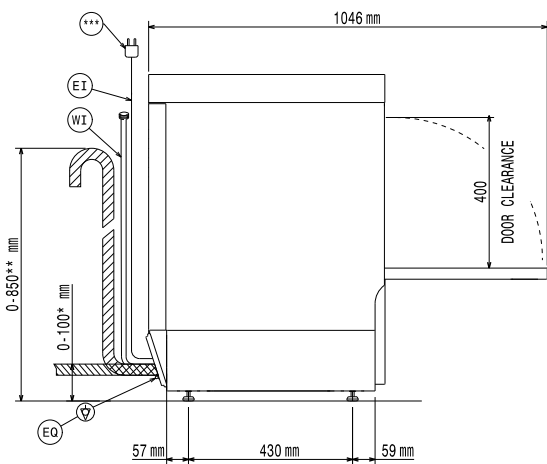
- Změkčovač STUDENÉ vody, externí, PNC 860413
automatický - 8 l. Vhodný zejména pro malé myčky nádobí jako jsou myčky a skla a podpultové myčky. Automatická regenerace nabízí naprogramování regeneračních cyklů. Provozní tlak mezi 2 a 8 bary. Doporučený průtok 1500 litrů/hod. Provozní teplota: pro vodu od +5°C do +25°C.

- Podstavec pro podpultovou myčku, nerez provedení AISI304. PNC 860418
- Sada sondy mycího detergentu externí pro umístění do nádoby s mycím prostředkem (sleduje hladinu v kanystru), pro podpultové a průchozí myčky. PNC 864004
- Sada sondy oplachového prostředku externí pro umístění do nádoby s oplachovým prostředkem (sleduje hladinu v kanystru), pro podpultové a průchozí myčky. PNC 864005
- Sada pro měření celkové a přechodné tvrdosti vody. PNC 864050
- Sada dávkovače mycího detergentu (pro myčky s elektronickým ovládáním). PNC 864218
- Plastový košíček na příbory. PNC 864242
- Sada oplachového čerpadla (50Hz) pro NeoBlue podpultovou myčku PNC 864492
- Sada odpadního čerpadla (50Hz) pro NeoBlue podpultovou myčku PNC 864494
- Sada hladinových filtrů z kompozitního materiálu pro mycí nádrž (1 podpěra a 2 filtry) pro NeoBlue podpultovou myčku PNC 864495
- Koš poloviční universální - na 8-18 šálků, sklenic apod. PNC 864527
- Koš poloviční na talíře. - kapacita koše 12 talířů při průměru talíře do 245mm. PNC 864528
- Koš poloviční na sklenice - kapacita 10 sklenic prům.75mm nebo 14 sklenic prům.70mm. PNC 864529
- Sada 4 ks plastových košíčků na příbory (cca 15ks příborů/košíček). PNC 865574
- Koš na 12 hlubokých talířů (prům.240mm). PNC 867000
- Koš na 16 hlubokých talířů (prům.240mm). PNC 867001
- Koš na 18 mělkých talířů nebo 27 desertních talířků (prům.240/150mm). PNC 867002
- Koš na 12 pizza talířů (prům.240-320mm). PNC 867003
- Koš na 5 podnosů 530x370mm/GN 1/1 plechů (pro podpultové myčky (top řada), zepředu nakládané myčky, průchozí myčky, myčky černého nádobí a tunelové košové myčky). PNC 867006
- Koš na 24/48 sklenic/šálků. PNC 867007
- Koš na 20/24 sklenic/šálků, šikmo. PNC 867008
- Rošt krycí pro koš 500x500mm zabraňující "létání" lehkých položek nebo opakovaně použitelných kelímků v myčce v průběhu mytí nebo sušení. PNC 867016
- Koš na 16 sklenic (4x4 o prům.100mm), šikmo, max.V=120mm. PNC 867020
- Koš na 16 sklenic (4x4 o prům.100 mm), max.V=70 mm. PNC 867023
- Koš na 16 sklenic (4x4 o prům.100mm), šikmo, max.V=170mm. PNC 867030
- Koš na 16 sklenic (4x4 o prům.100mm), šikmo, max.V=220mm. PNC 867040

Zepředu



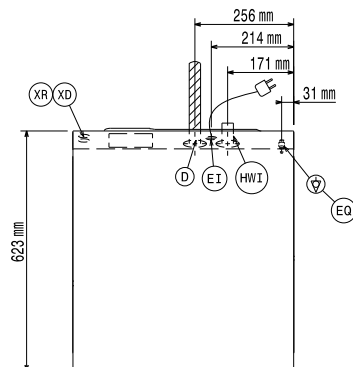
Boční



* Without drain pump
** With drain pump
*** Plug only for Single Phase Machine

D = Odpad
EI = Elektrické napojení
EO = El.výstup
HWI = Napojení teplé vody
XR = Napojení oplachového prostředku

Shora



Elektro

Napětí:	400301 (ETUCLIS)	220-240 V/1 ph/50 Hz
Výchozí instalovaný příkon:		3.3 kW
Topná tělesa bojleru:		2.8 kW
Topná tělesa nádrže:		2 kW
Mycí čerpadlo:		0.55 kW

Voda:

Tlak:		2-5 bar
Teplota přívodní vody*:		55-65 °C
Odpad průměr:		40 mm
Tlak přívodní vody:		29 - 73 psi (2 - 5 bar)
Objem nádrže mycího cyklu (lt):		22
Spotřeba vody na cyklus (l):		2.1 / 2.4
Objem bojleru (l):		5.8

Hlavní informace

Košů za hod. rychlý*/sklo*/víceúčelové&šálky/intenzivní*/MyEco:		65 / 40 / 36 / 24 / 15
* k dispozici pouze přes App		
Délka pracovních cyklů (sec):		55 / 90 / 100 / 150 / 240
Talířů/hod:		1170 / 720 / 648 / 432 / 270
Počet cyklů - vt.:		2 + additional on App (55)
Teplota mytí:		55-65°C
Rozměr komory - šířka		520 mm
Rozměr komory - hloubka		540 mm
Rozměr komory - výška		400 mm
Oplachová teplota:		60-85 °C
Vnější rozměry, Šířka		572 mm
Vnější rozměry, Hloubka		623 mm
Vnější rozměry, Výška		830 mm
Rozměry balení (ŠxHxV):		740x670x1020 mm

Tabulka výkonu (norma EN IEC 63136:2019)

Testovaný mycí cyklus:	myEco
Spotřeba energie na počáteční plnění (Es), kWh:	1.37
Spotřeba vody na počáteční plnění (Vs), l:	21.5
Doba spouštění (Ts), sec.:	2165
Počet talířů na koš:	18
Čistící výkon (xclean), %:	99.9
Stupeň opětovného zašpinění (xres):	0.3
Průměrná spotřeba energie (Ec), kWh:	0.26
Průměrná spotřeba vody (Vc), l:	2.1
Průměrná doba cyklu (Tc), sec.:	503
Výkon v pohotovostním režimu (Pu), kW:	0.19
Průměrná doba programu (Tpr), sec.:	318

Udržitelnost

Hladina hluku:	<70 dBA
Typ obalu:	Recyklovaná kartonová krabice na paletě

Podpultové myčky nádobí "L", Touch ovládání, jednoplášková s tlakovým bojlerem z AISI304, 65 košů/hod, 230V, Schuko zástrčka
Společnost si vyhrazuje právo provádět změny v produktech bez předchozího upozornění. Všechny informace byly správné v době tisku.